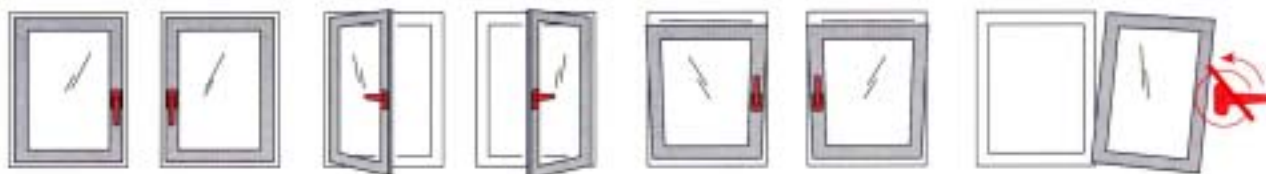




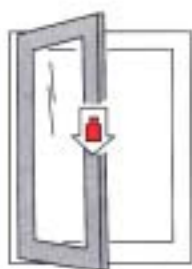
Pokyny pro bezpečný provoz a obsluhu oken

Ovládání ROTO NT

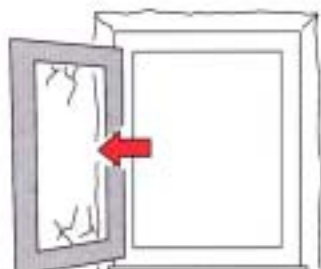
Vyvarujte se nesprávnému ovládní!



Pro případ, kdy se okna vlivem průvanu v otevřené poloze zavírají, je možné vybavit okna speciálním příslušenstvím. Nežádoucímú přetočení kliky při poloze otevřeno je možno zamezit použitím úvňové a ovládací zarážky. Aby byla zachována dlouhá funkce a bezpečná obsluha Vašeho okna, je bezpodmínečně nutné dodržovat následující pokyny.



Okenní křídlo nesmí být vystaveno přídavnému zatížení



Nenarážet nebo netlačit křídlo na okraj okenního otvoru



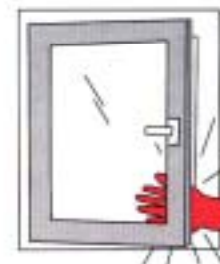
Nepokládat žádné předměty mezi křídlo a rám



U oken, kde chceme zamezit přístupu dětem, můžeme zajistit křídla proti otevření, např. pojistkou proti otevření nebo zamykatelnou klikou



Při silném větru nenechávat křídlo v poloze otevřeno

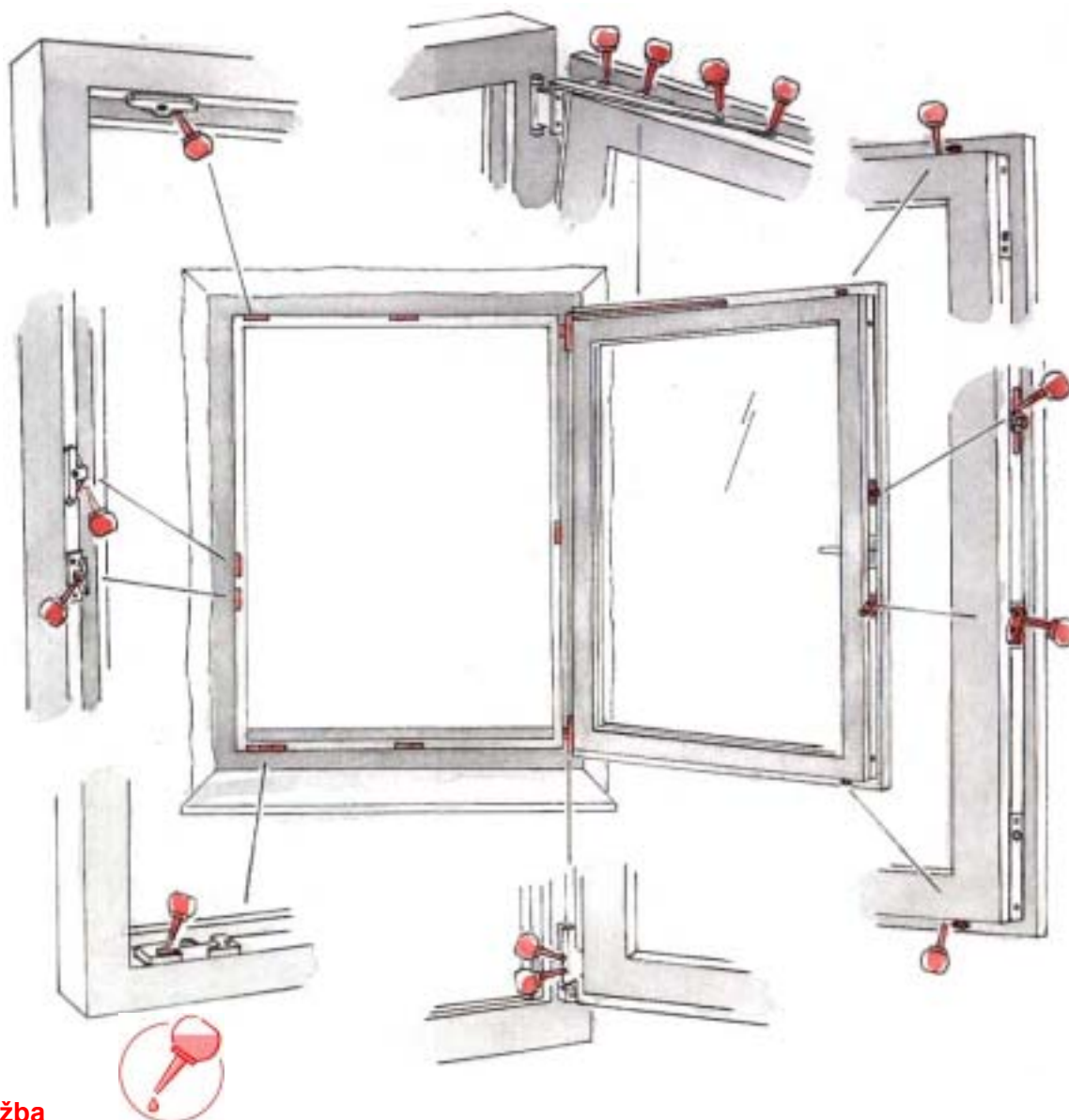


Pozor! Přibouchnuté křídlo může způsobit zranění. Křídlo při zavírání držet vždy za kliku.

ROTO NT

Návod k údržbě

Dřevěná / plastová okna a balkónové dveře



Údržba

Pravidelným ošetřováním (mazací tuk, olej * - min. 1x ročně) všech funkcí ovlivňujících stavebních dílů zachováte lehký chod kování ROTO a zároveň kování chráníte před předčasným opotřebením. Ocelové bezpečnostní rámové uzávěry je nutné ošetřovat olejem intenzivně, aby nedošlo k jejich zbytečnému opotřebením. Kromě toho je nutné kontrolovat upevnění jednotlivých vrtů. Uvolněné vruty nebo jejich odlomené hlavy je třeba neprodleně utáhnout nebo vyměnit.

* K mazání nepoužívejte kyselé a pryskyřici obsahující tuky, nejlépe olej od odborných prodejců

Při nejasnostech se prosím obraťte na svého prodejce

ROTO NT

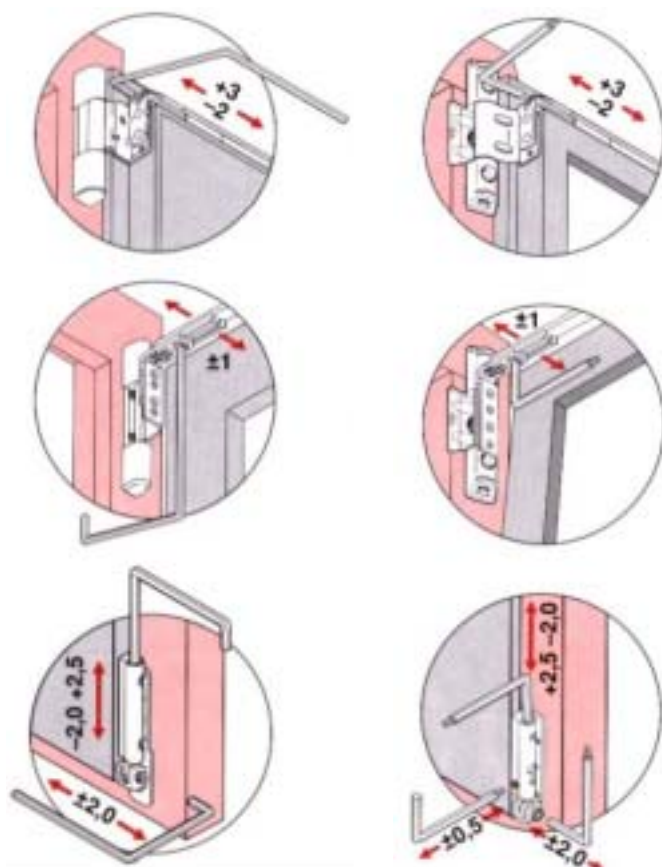
Závěsová strana K, E5
Pokyny pro seřízení



Seřizování kování ROTO NT, jakož i vysazení a zpětné zavěšení křídla, smí provádět pouze odborně vyškolený technik.

Plastová okna a dveře
Závěsová strana K

Dřevěná okna a dveře
Závěsová strana E5



* Při použití krytek (držák / rámové ložisko) a bezpečnostního zajištění ložiska se mění uváděné hodnoty seřízení

Pokyny pro montáž

Vysazení křídla

Čep držáku při zavřeném křídle – klika v poloze sklopeno – vytáhnout



Zavěšení křídla

Čep držáku při zavřeném křídle – klika v poloze sklopeno – zasunout



1. Čep držáku rukou nasadit
2. Čep držáku pomocí vytahovací kličky zasunout






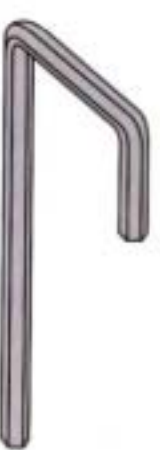
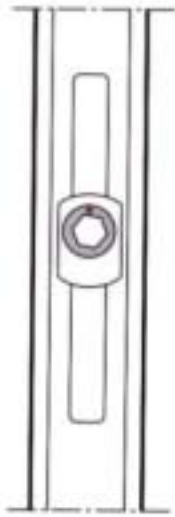
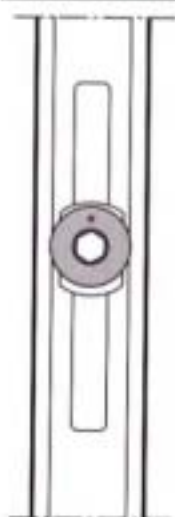

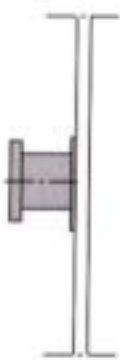








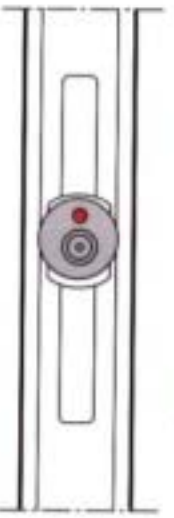
Seřizovací nástroj:
imbus klíč 4 mm



Seřizovací nástroj:
imbus klíč 2,5/4 mm

Pokyny pro seřízení závěrových čepů

Závěrový čep E	Rozsah seřízení ve stupních	Seřízení přitlaku v mm	Závěrový čep P	Rozsah seřízení ve stupních	Seřízení přitlaku v mm
	Základní nastavení 	-		Základní nastavení 	-
	 90° 90°	$\pm 0,8$		 90° 90°	$\pm 0,8$
					
					
					

Závěrový čep V	Rozsah seřízení ve stupních	Seřízení přitlaku v mm	Výškové seřízení v mm
	Základní nastavení 	-	-
	 90° 90°	$\pm 0,8$	$\pm 0,2$
	 180° 180°	-	$\pm 0,4$
	 270° 270°	$\pm 0,8$	$\pm 0,6$
	 360° 360°	-	$\pm 0,8$
	0 = základní nastavení		
			
	- 0,8 mm maximální seřízení		
	+ 0,8 mm maximální seřízení		